



Die Zukunft ist Solar!

Modul YPM 410 W

PERC+ / Multi-busbar / Half-cut
 Non-destructive cutting
 PID resistance



12 Jahre Produktgarantie (Standard)
 15 Jahre Produktgarantie (Optional, speziell für den Aufdachmarkt)
 25 Jahre Linear Power Garantie



ISO 9001:2015:ISO Quality Management System
 ISO 14001:2015:ISO Environment Management System
 ISO 45001:Occupational Health and Safety

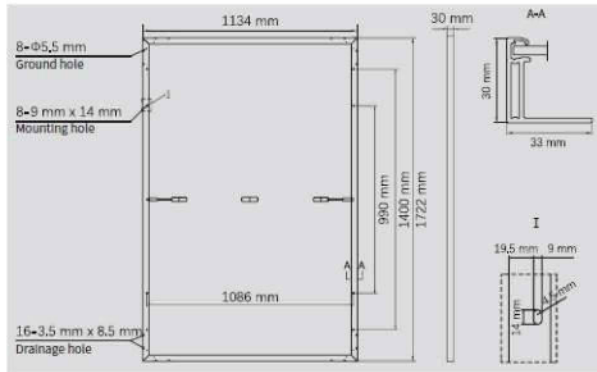


0 ~+5W
Leistungssortierung
21,0%
Maximaler Wirkungsgrad

Modul YPM-410W

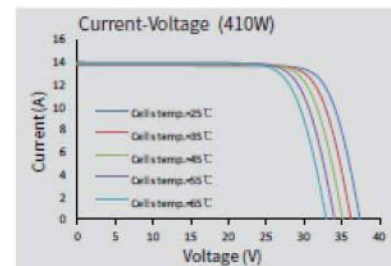
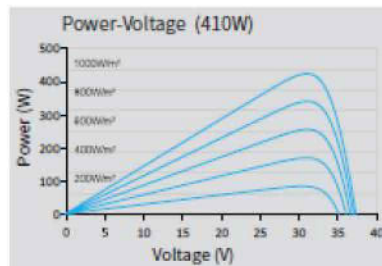
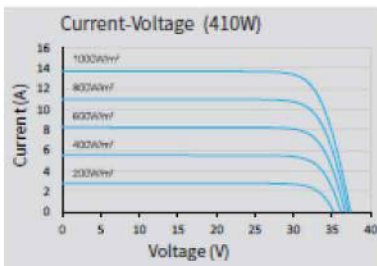
≤2,0%
Leistungsabfall im ersten Jahr
≤0,55%
Jahr 2-25 Leistungsabfall

Zeichnung



Mechanische Parameter

Größe	1755mmx1134mmx30mm
Zelltyp	monokristalines Silizium
Zellen	108H(6x18)Stück
Gewicht	21,3KG
Glas	3,2mm
Kabel	Ø=4mm ² , +350mm, -250mm, 12 AWG
Verteiler	IP 68
Rahmen	Aluminium schwarz eloxiert
Stecker	MC4 kompatibel
Belastung	Vorn 5400 Pa / Hinten 2400 Pa
Effizienz	21%



Leistungsparameter

	STC	NMOT
Nennleistung (P _{mpp} /Wp)	410	306,4
Betriebsspannung (V _{mpp} /V)	31.43	29.29
Betriebsstrom (I _{mpp} /A)	13.05	10,46
Leerlaufspannung (V _{oc} /V)	37.40	35.34
Kurzschlussstrom (I _{sc} /A)	13.88	11.26
Maximale Systemspannung (V _{dc})	1500V _{DC} (IEC/UL)	
Rückstrombelastbarkeit	25A	
Temperaturkoeffizient (P _{mpp})	-0.34%/°C	
Temperaturkoeffizient (V _{oc})	-0.25%/°C	
Temperaturkoeffizient bei (I _{sc})	+0.04%/°C	
Betriebsnenntemperatur (NMOT)	41±2°C	
Lineare Leistungsgarantie	25Jahre / 84.8%	
Dioden	3	
STC Standard Test Conditions	Irradiance 1000W/m ² , Cell Temperature 25° C, AM=1.5	
NMOT Nominal Module Operating Temperature	Irradiance 800W/m ² , Ambient Temperature 20° C, AM=1.5, Wind Speed 1m/s	